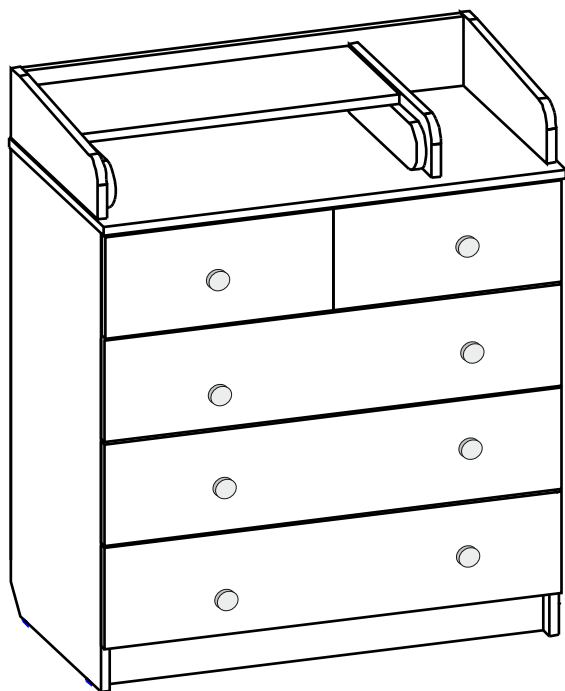


# Комод раскладной Сириус - 2 805



Сертификат соответствия № TC RU C-RU.АБ73.В.01603



## Техническое описание

**Габариты** 941x802x452/697

**Поверхность для пеленания** 524x678

**Комод раскладной** имеет современную форму, изготавливается из ЛДСП.

**Фасад комода** - из МДФ (облицовывается ПВХ-пленками на основе термореактивных полимеров светлых и темных тонов) или ЛДСП.

**Верхняя крышка комода** раскладывается, что увеличивает площадь поверхности стола.

**Комод** оборудован 5-ю вместительными выдвижными ящиками.

## Правила эксплуатации

Сохранность мебели и срок её службы зависит не только от материалов, но и от правильного ухода за мебелью в процессе её эксплуатации. Поэтому, несмотря на качество предлагаемой продукции, рекомендуем соблюдать следующие правила:

-Необходимо помнить, что благоприятной средой для сохранения мебели является сухое проветриваемое помещение с температурой воздуха не ниже + 2\*С и относительной влажностью 45-70%. Не рекомендуется ставить мебель в сыром помещении.

-При установке изделий мебели в непосредственной близости от нагревательных и отопительных приборов их поверхности во время эксплуатации должны быть защищены от нагрева. Температура нагрева элементов мебели не должна превышать +40 °С.

- При попадании влаги на внутренние и внешние поверхности мебели необходимо протирать их сухой мягкой тканью (фланель, миткаль) до полного её удаления.

- Недопустимо попадание на поверхности растворителей (спирт, ацетон, бензин и др.).

-При попадании пыли на внутренние поверхности мебели необходимо удалить её пылесосом или устройством его заменяющим. Влажная уборка не допустима.

- При попадании пыли на внешние поверхности мебели необходимо протирать их сухой мягкой тканью (фланель, миткаль).

-При ослаблении узлов резьбовых соединений необходимо периодически их подтягивать.

**-Не рекомендуется выдвигать все ящики комода одновременно - во избежание опрокидывания комода.**

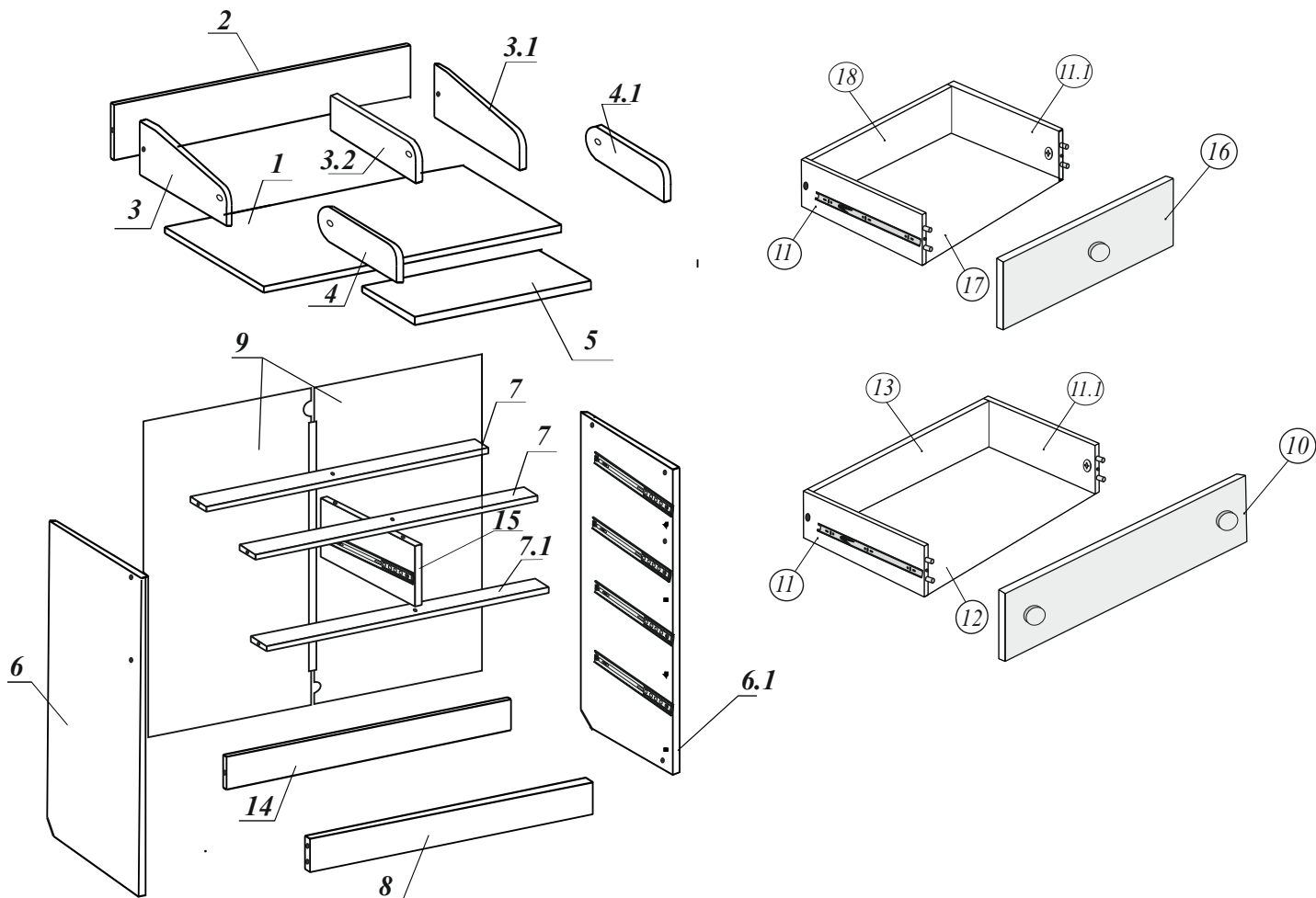
-При соблюдении правил хранения, транспортировки и эксплуатации гарантийный срок использования мебели 18 месяцев с момента продажи (срок службы не менее 10 лет). За механические повреждения, возникшие при транспортировке или неправильном хранении предприятие-изготовитель ответственности не несёт.

-При эксплуатации мебельной продукции необходимо исключить попадание воды и иных жидкостей на элементы изделий мебели, соприкасающиеся с полом.

-Допустимая распределительная нагрузка на один выдвижной ящик комода - 10 кг

**Предприятие-изготовитель оставляет за собой право без предварительного уведомления покупателя вносить изменения в конструкцию, комплектацию или технологию изготовления изделия, не ухудшающих качество и внешний вид изделия.**

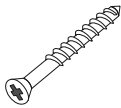
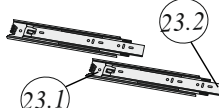

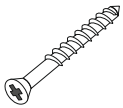
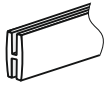

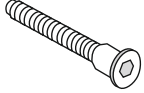

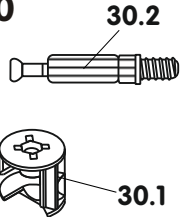
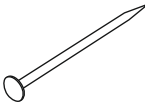

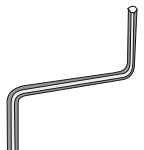
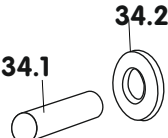
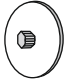




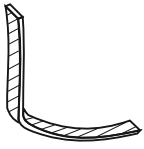

ООО "Атон Мебель"  
Россия

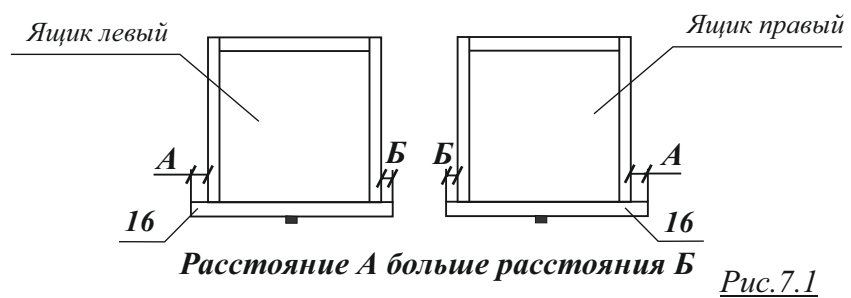
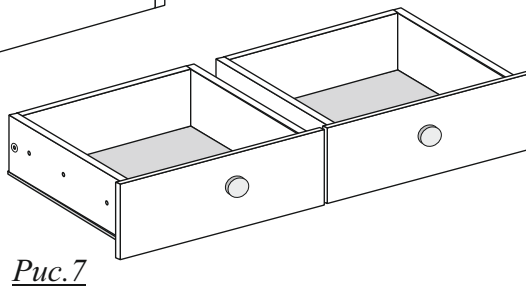
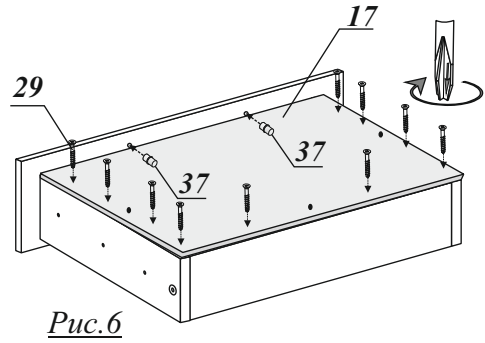
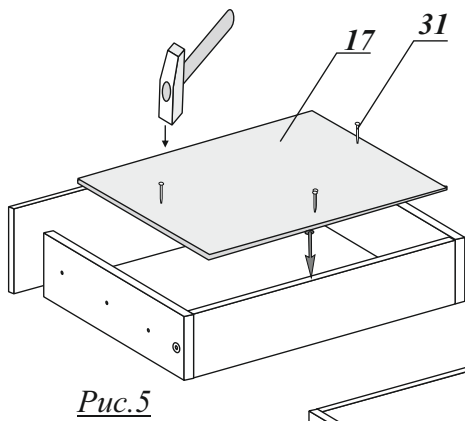
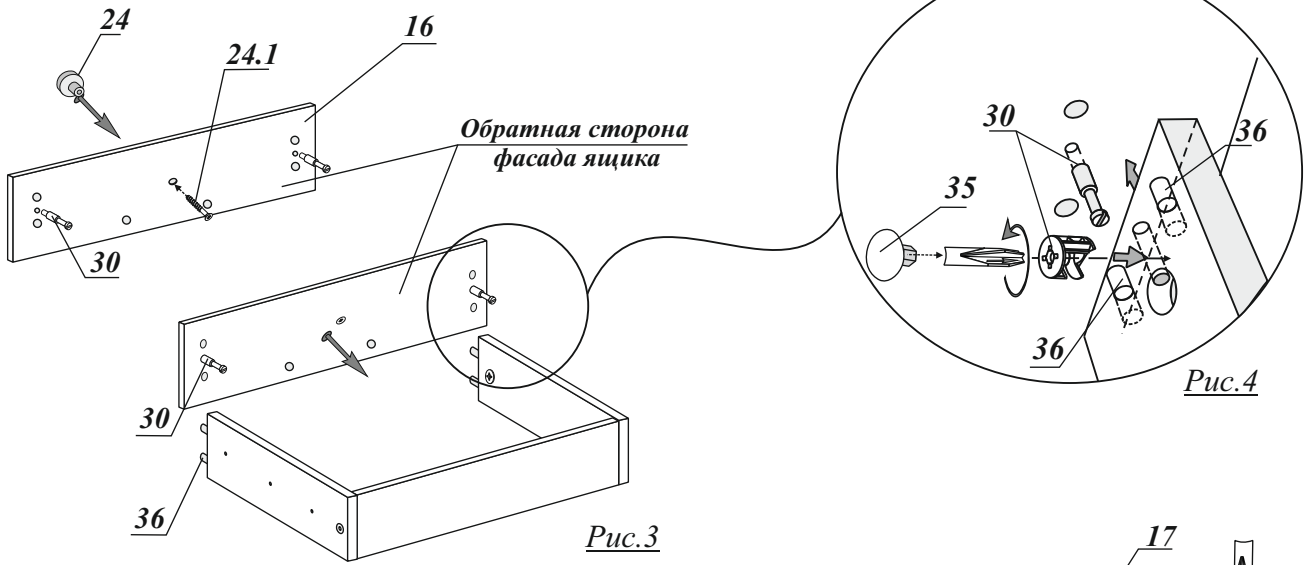
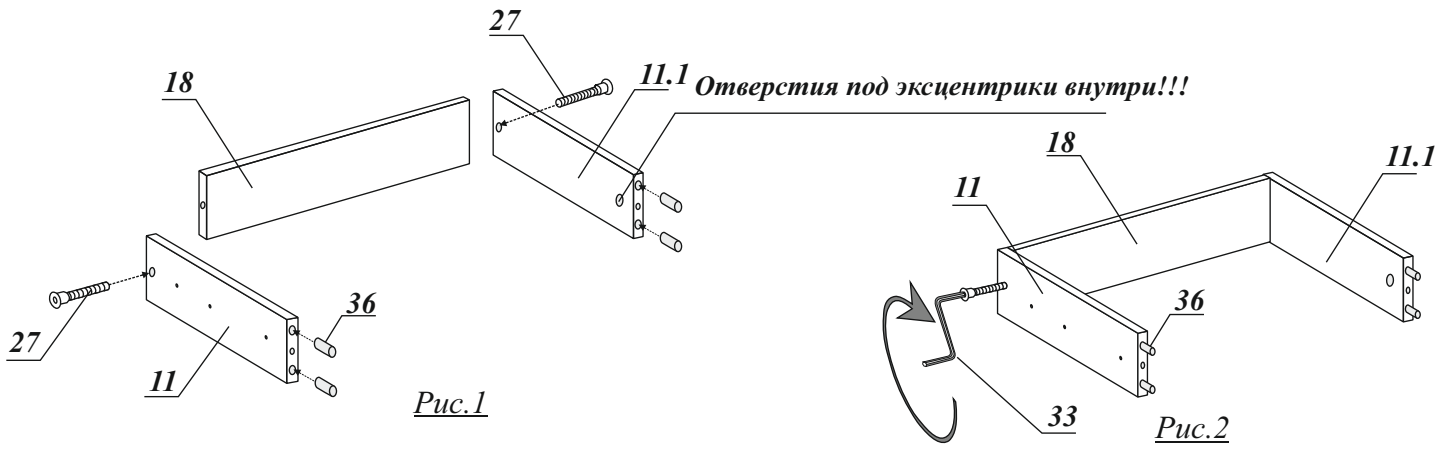


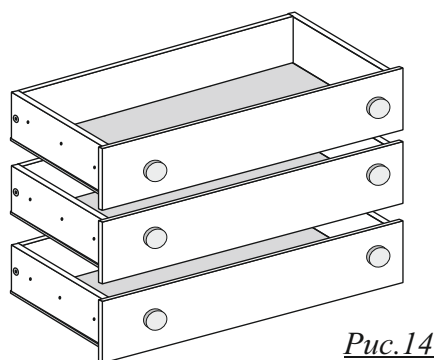
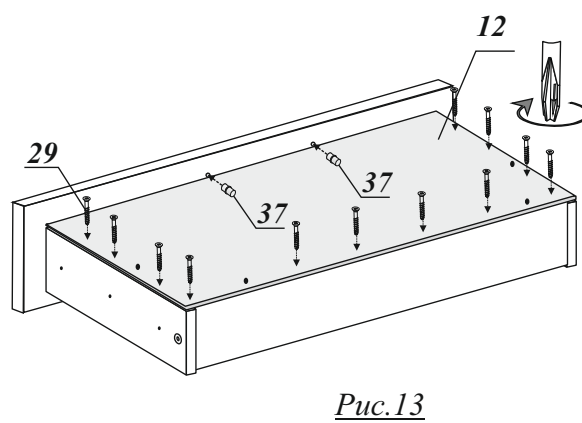
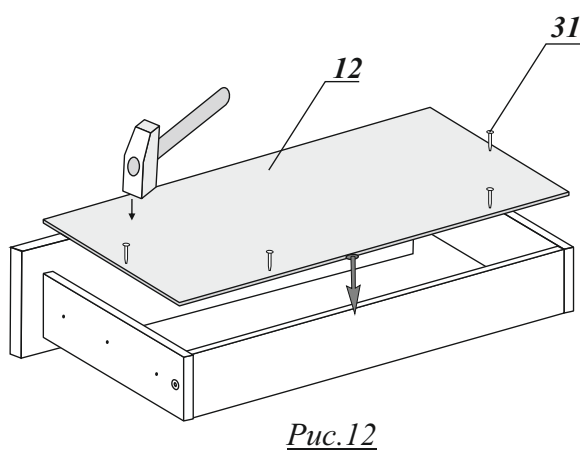
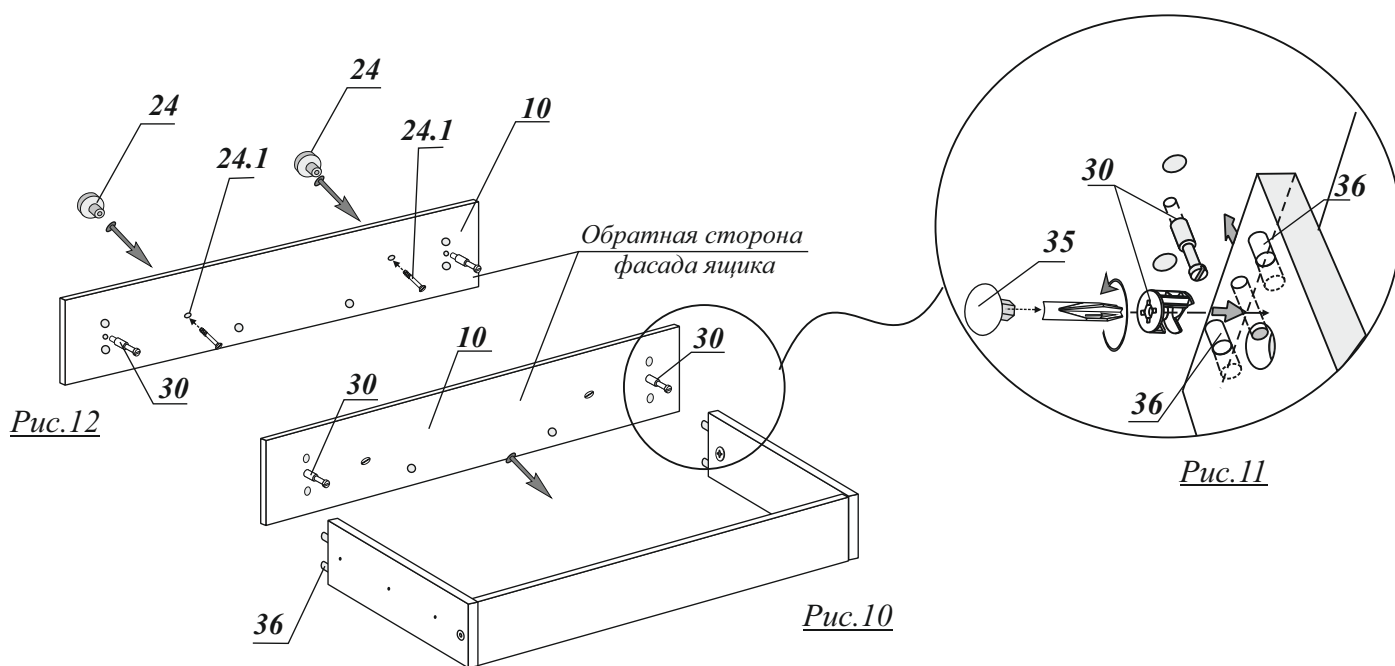
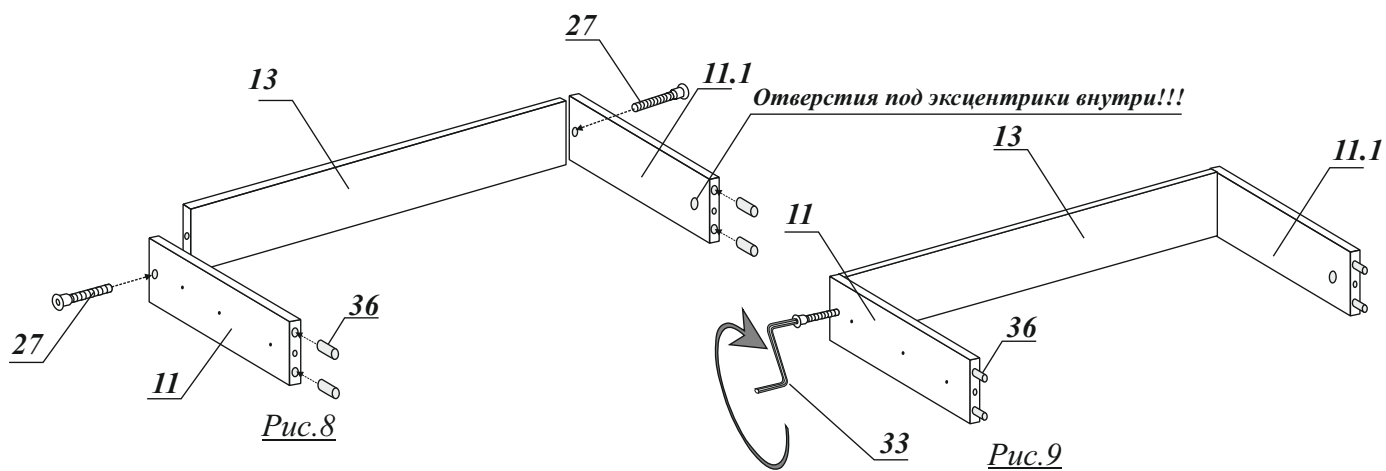
### Комплектация изделия КР Сириус- 2 805

| №    | Наименование                             | Размер<br>мм. | Кол-во<br>шт. |
|------|--|---------------|---------------|
| 1    | Крышка                                   | 803x450       | 1шт.          |
| 2    | Задняя стенка                            | 120x764       | 1шт.          |
| 3    | Неподвижный шарнир левый                 | 122x416       | 1 шт.         |
| 3.1  | Неподвижный шарнир правый                | 122x416       | 1шт.          |
| 3.2  | Неподвижный шарнир средний               | 98x397        | 1шт.          |
| 4    | Подвижный шарнир левый                   | 80x360        | 1 шт.         |
| 4.1  | Подвижный шарнир правый                  | 80x360        | 1шт.          |
| 5    | Раскладная крышка                        | 557x246       | 1шт.          |
| 6    | Боковая панель (левая)                   | 800x429       | 1шт.          |
| 6.1  | Боковая панель (правая)                  | 800x429       | 1 шт.         |
| 7    | Планка стяг.(верхняя)                    | 76x763        | 2 шт.         |
| 7.1  | Планка стяг.(верхняя под средником)      | 76x763        | 1шт.          |
| 8    | Цоколь                                   | 80x763        | 1 шт.         |
| 9    | Задняя стенка(сборная,ДВП)               | 715x395       | 2 шт.         |
| 10   | Фасад (ЛДСП,МДФ)                         | 176x793       | 3 шт.         |
| 11   | Боковая стенка выдвижного ящика (левая)  | 100x400       | 5 шт.         |
| 11.1 | Боковая стенка выдвижного ящика (правая) | 100x400       | 5 шт.         |
| 12   | Дно выдвижного ящика(ДВП белая)          | 735x400       | 3 шт.         |
| 13   | Задняя стенка выдвижного ящика           | 100x706       | 3 шт.         |
| 14   | Планка стягивающая(задняя)               | 76x763        | 1шт.          |
| 15   | Средняя вертикальная планка(средник)     | 428x158       | 1 шт.         |
| 16   | Фасад малый (ЛДСП,МДФ) (правый и левый)  | 176x396       | 2 шт.         |
| 17   | Дно малого выдвижного ящика(ДВП белая)   | 345x400       | 2 шт.         |
| 18   | Задняя стенка малого выдвижного ящика    | 100x316       | 2 шт.         |

## Комплект фурнитуры для Комода Сириус-2 805

|  |  |   |   |  |  |
|--|--|---|---|--|--|
| <p><b>22</b></p>  <p><b>Шуруп 4x30 (крепить крышку) 4 шт.</b></p> | <p><b>23</b></p>  <p><b>Шариковые направляющие L=350мм 5 компл.</b></p> | <p><b>24</b></p>  <p><b>Ручка-кнопка 8 шт.</b></p>   | <p><b>24.1</b></p>  <p><b>Винт или шуруп 4x25 (крепить ручку) 8 шт.</b></p> | <p><b>25</b></p>  <p><b>Брус соединительный для задней стенки L=500мм 1 шт.</b></p> | <p><b>26</b></p>  <p><b>Подпятник 4шт</b></p>           |
| <p><b>27</b></p>  <p><b>Евровинт 7x50 37 шт</b></p>               | <p><b>29</b></p>  <p><b>Шурупы 3,5x16 123 шт.</b></p>                   | <p><b>30</b></p>  <p><b>Эксцентрик 10 компл.</b></p> | <p><b>31</b></p>  <p><b>Гвоздь 1,6x16 68 шт.</b></p>                        | <p><b>32</b></p>  <p><b>Заглушка евровинта6 16 шт.</b></p>                          | <p><b>33</b></p>  <p><b>Ключ шестигранный 1 шт.</b></p> |
| <p><b>34</b></p>  <p><b>Ось с шайбой 2компл.</b></p>             | <p><b>35</b></p>  <p><b>Заглушка эксцентрика 10шт.</b></p>              | <p><b>36</b></p>  <p><b>Шканти 8x30 22 шт</b></p>    | <p><b>37</b></p>  <p><b>Полкодержатель 10 шт.</b></p>                        | <p><b>38</b></p>  <p><b>Шайба металлическая для механизма фиксации 2шт.</b></p>     | <p><b>39</b></p>  <p><b>Дюбель 6x40 1шт.</b></p>        |
| <p><b>40</b></p>  <p><b>Крепежная лента l=150мм 1шт.</b></p>    | <p><b>41</b></p>  <p><b>Шурупы 4x35 1 шт.</b></p>                     |   |   |  |  |





Шариковые направляющие п.23 (10шт.) разобрать на составляющие п.23.1 и п.23.2 с помощью нажатия на стопор.

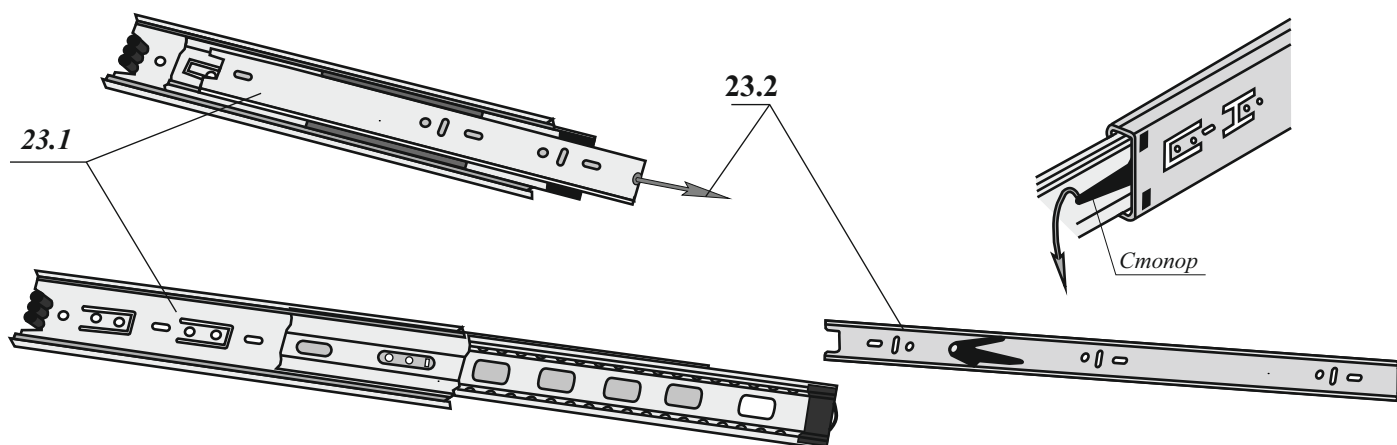


Рис.15

- п.23.2 (5шт) крепить на боковые стенки ящика п.11, соединив необходимые отверстия направляющих с наколками;
- п.23.2 (5шт) крепить на боковые стенки ящика п.11.1, соединив необходимые отверстия направляющих с наколками;

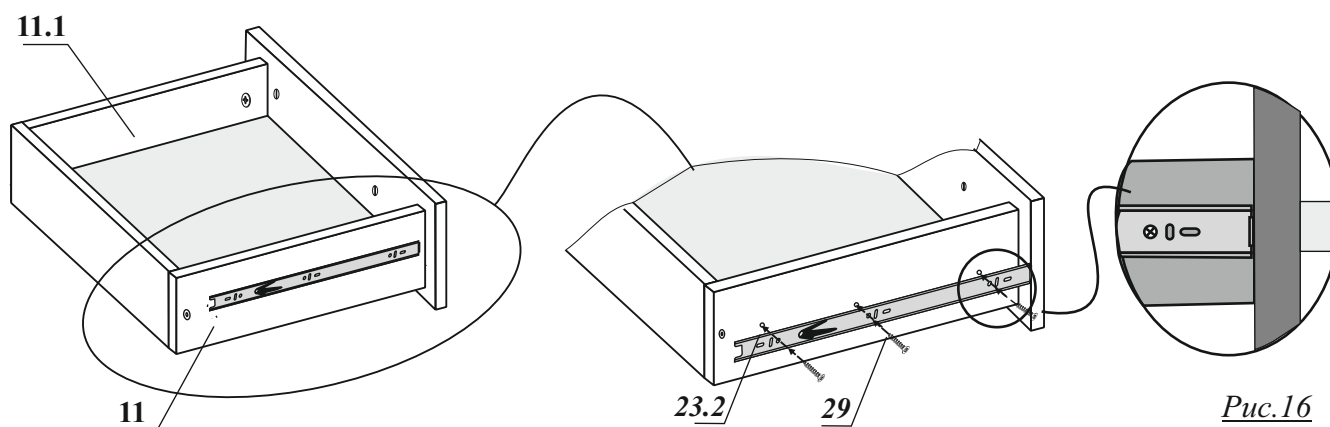


Рис.16

При несовпадении отверстий направляющих и наколок на боковых стенках ящиков изделия, произвести сборку данных узлов таким образом, как показано на рисунках .

1.Провести линию карандашом на боковых стенках ящиков (левых(поз.11)-5шт. и правых(поз.11.1)-5шт.), соединив существующие накладки.

При этом расстояние от нижней кромки боковых стенок ящиков до линии должно быть одинаковым. (см. рис.17).

2.Приложить направляющую к каждой боковой стенке ящика так,чтобы центры отверстий направляющей совпали с линией на боковой стенке ящика, выдержав размеры, показанные на рис.18.

3.Крепить направляющую к каждой боковой стенке ящика шурупами 3,5x16-3шт. (см. рис.18)

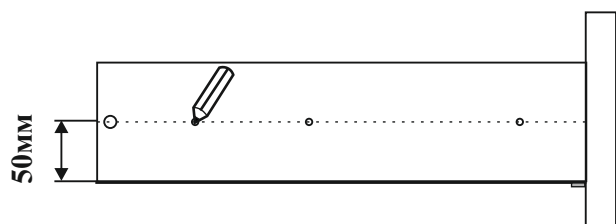
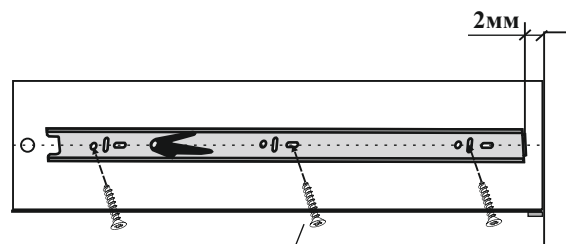
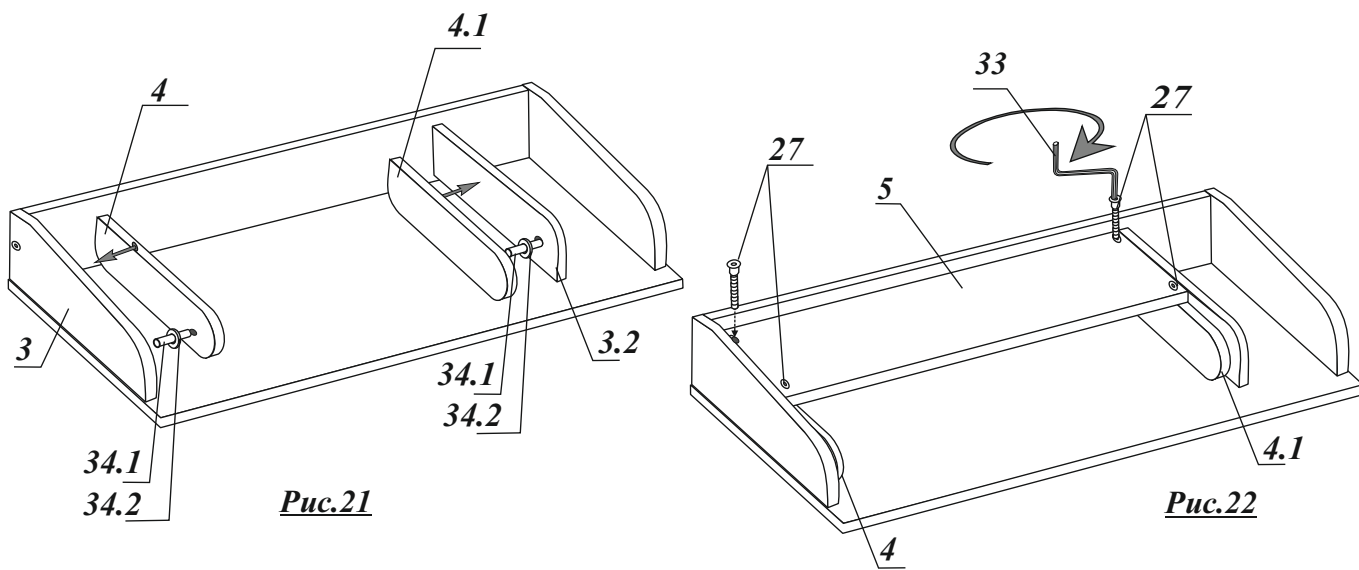
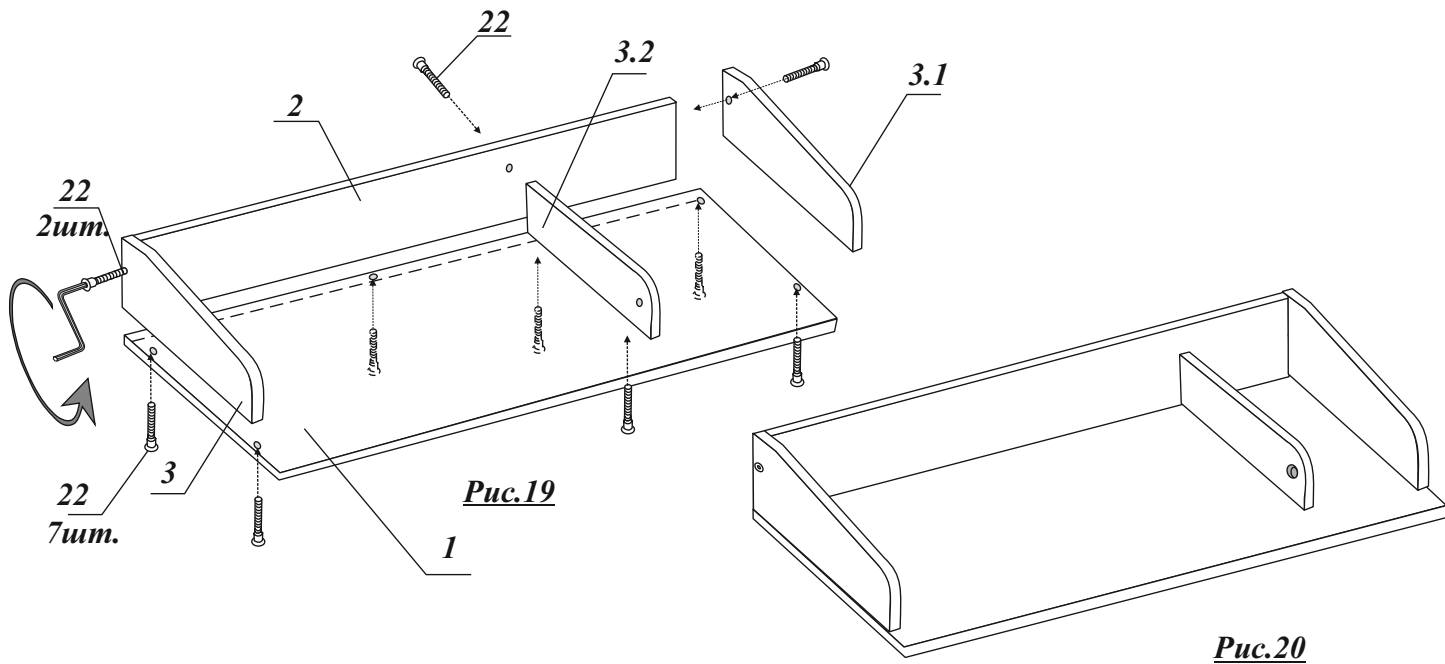


Рис.17



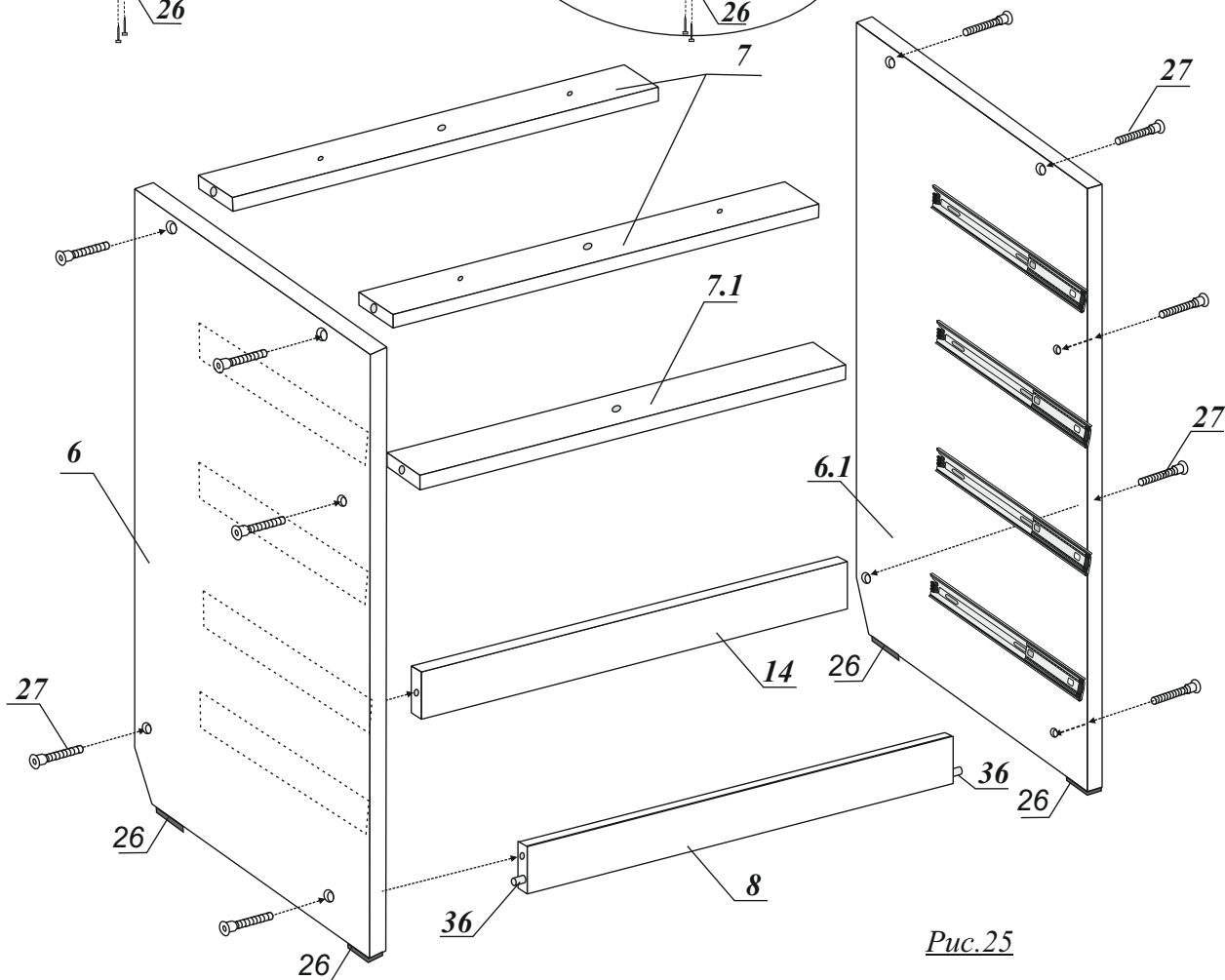
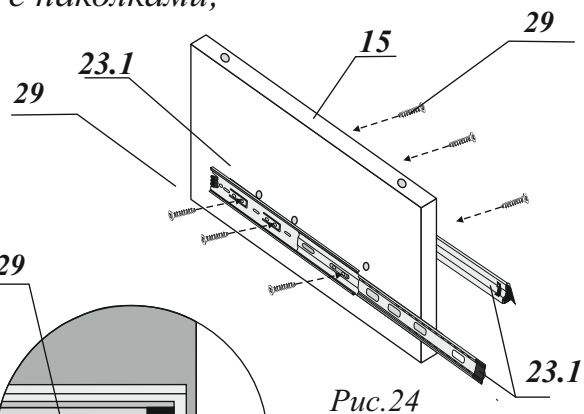
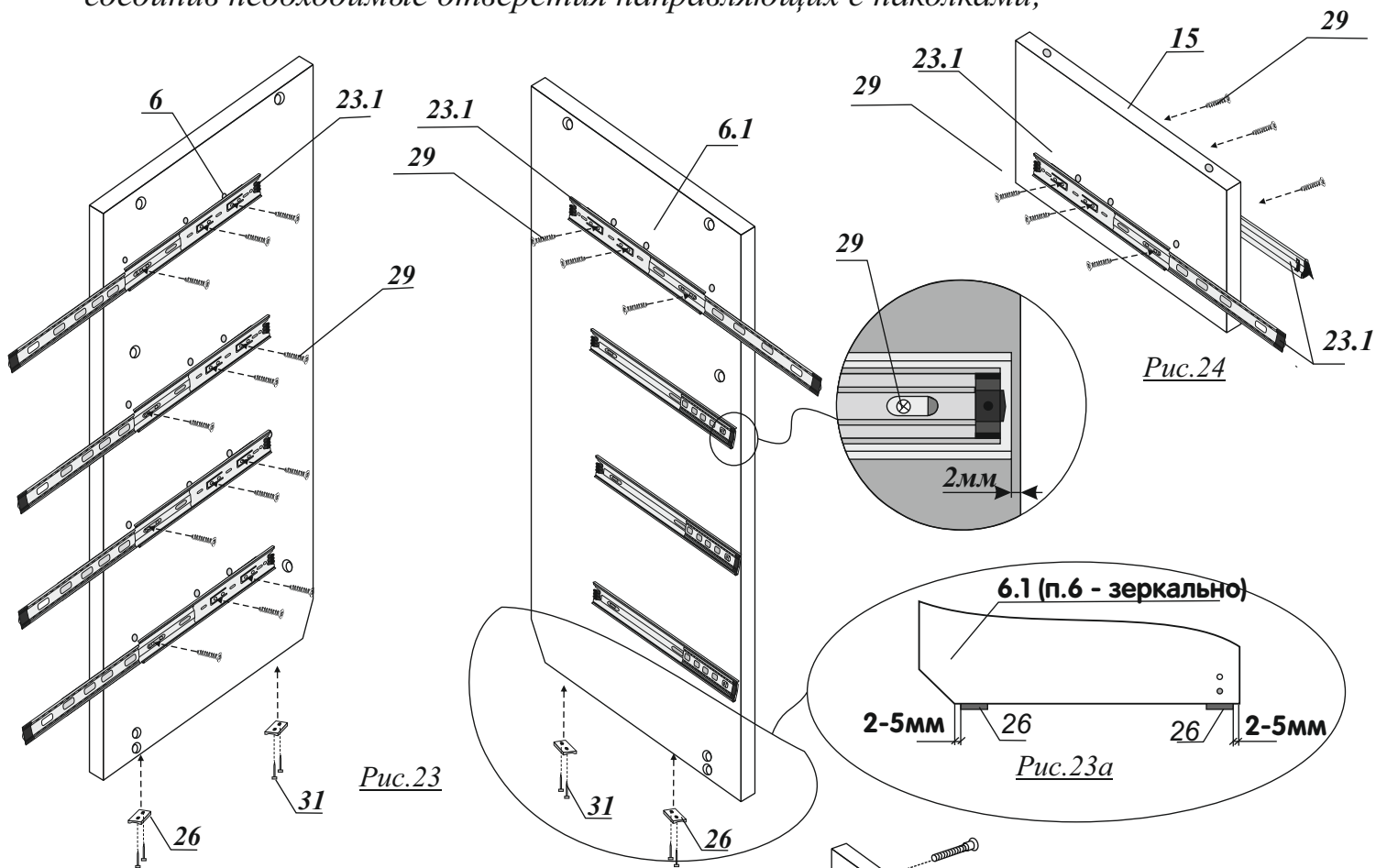
Шурупы 3,5x16  
3шт.

Рис.18





- п.23.1 (4шт) крепить на боковые панели комода п.6, соединив необходимые отверстия направляющих с наконечниками;
- п.23.1 (4шт) крепить на боковые панели комода п.6.1, соединив необходимые отверстия направляющих с наконечниками;
- п.23.1 (2шт) крепить на планку среднюю п.15 с двух сторон по одной шт., соединив необходимые отверстия направляющих с наконечниками;





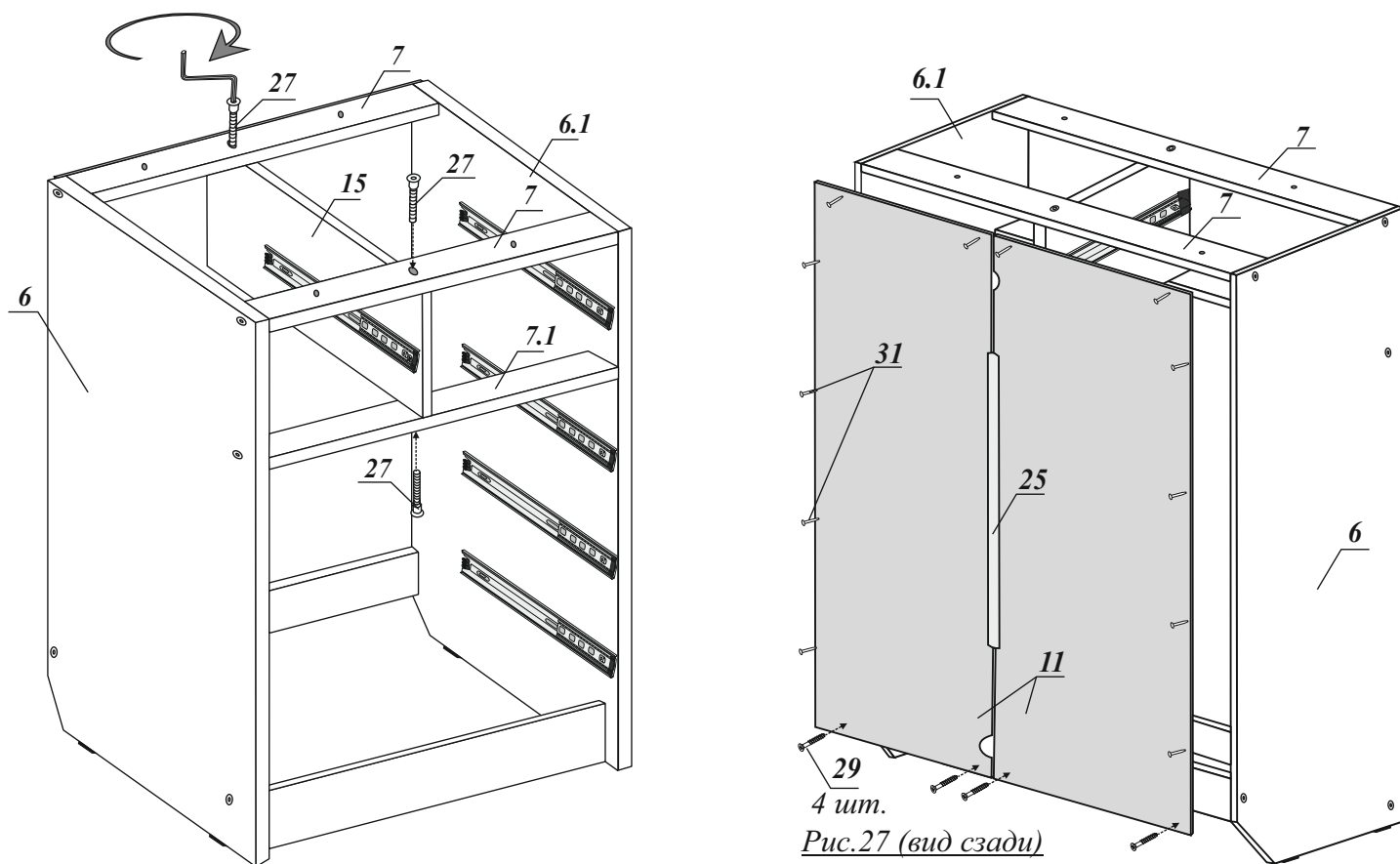
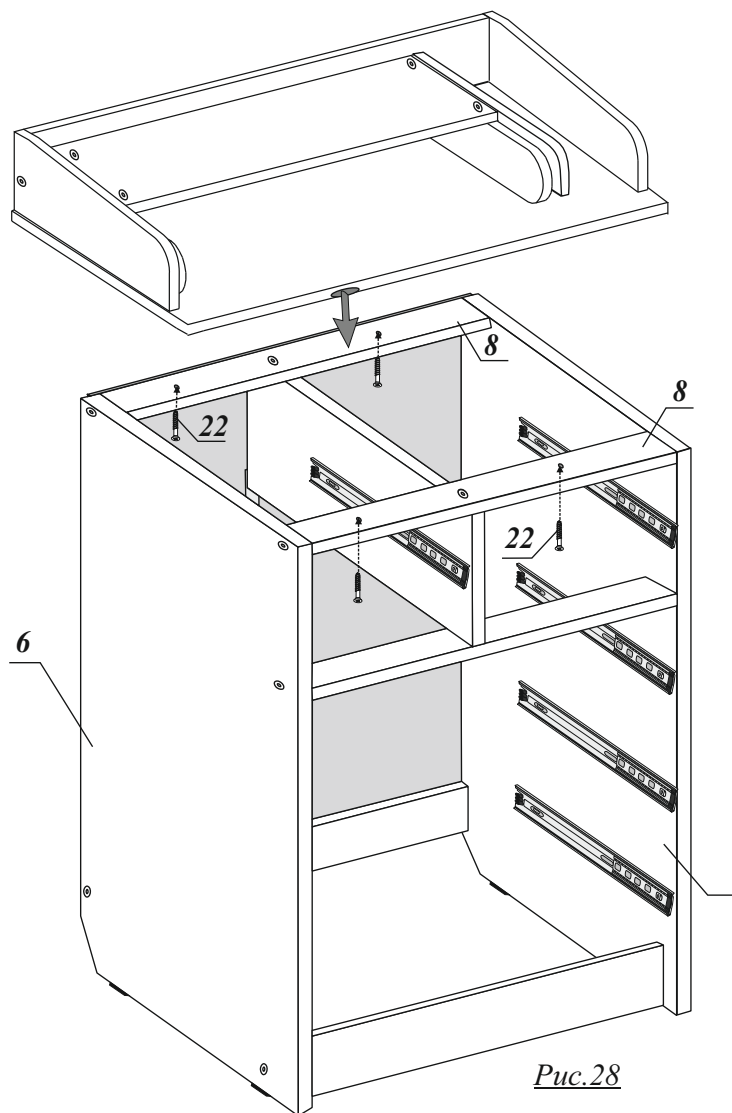
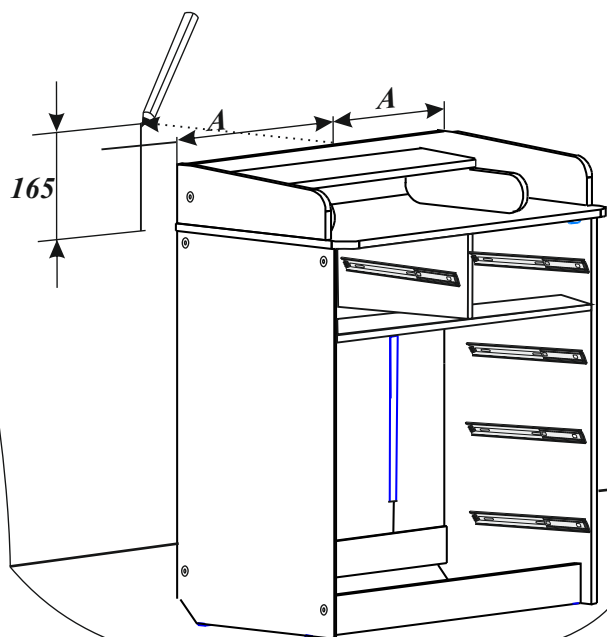


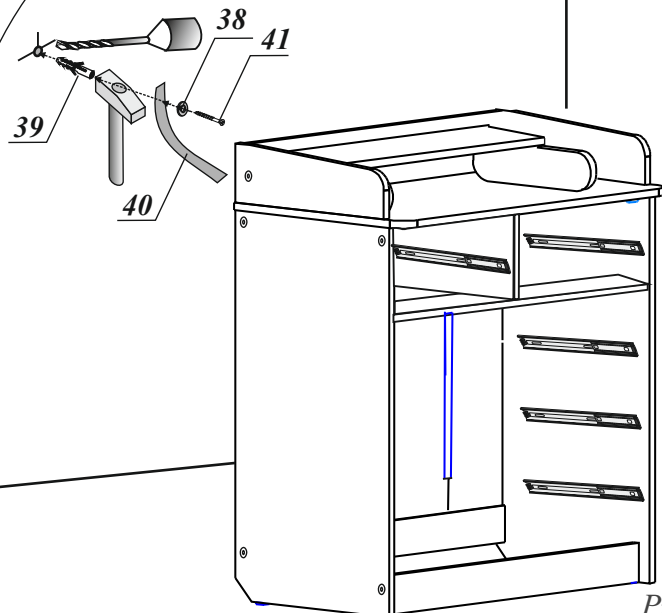
Рис.26



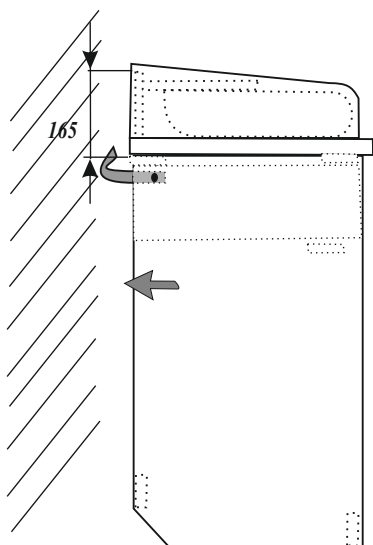
**Во избежание опрокидывания комода-  
обязательное крепление комода к стене!!!**



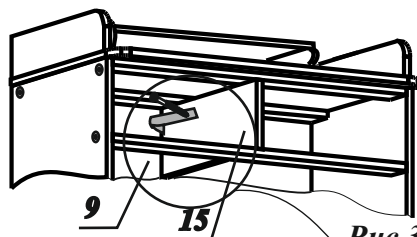
*Рис.29*



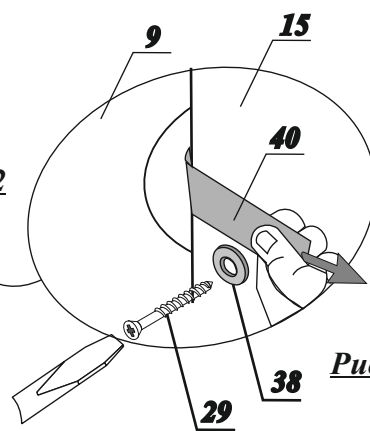
*Рис.30*



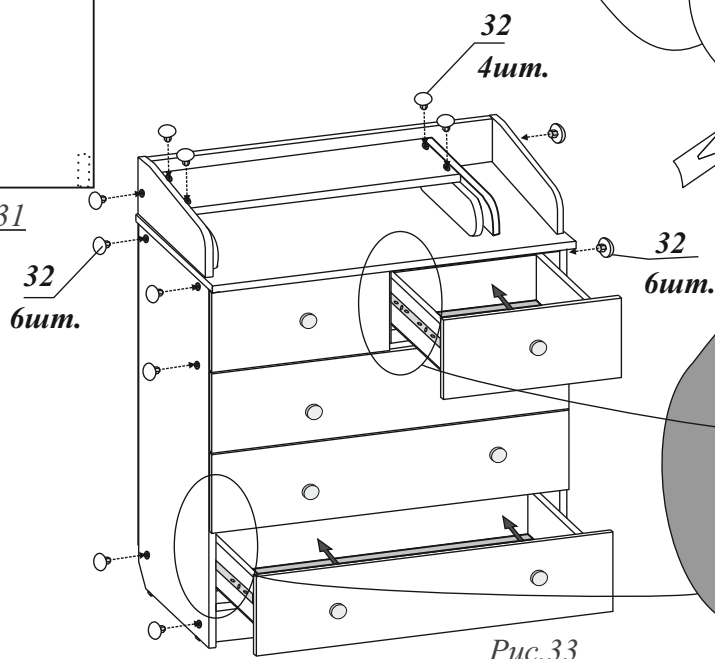
*Рис.31*



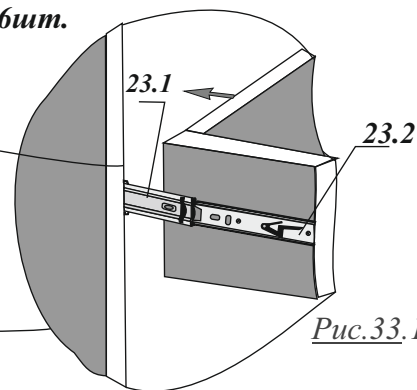
*Рис.32*



*Рис.32.1*



*Рис.33*



*Рис.33.1*

**Благодарим за выбор нашей продукции! Приятного пользования!**